

Ventajas de elegirnos:

- Personal calificado e idóneo en la fabricación de puertas en todos los sectores de la construcción.
- Relevamiento de medidas, visitas a obra.
- Planificación de entregas y coordinación con la Dirección de obra, según prioridades.
- Nuestras puertas se entregan debidamente embaladas para su cuidado, con los herrajes instalados y prontas para amure.
- Incluye etiquetado de ubicación en obra para facilitar distribución en la misma.
- Somos fabricantes, tenemos la experiencia de adaptarnos a cualquier situación que se suscite en obra.



CENTRAL MADERAS	
Producto:	Puerta Decor
Cliente:	Arq. Rodriguez
Proyecto:	Torre Agraciada
Tipo:	206x76x10
Medidas:	206x76x10
Ubicación:	Acceso
Apertura:	Derecha



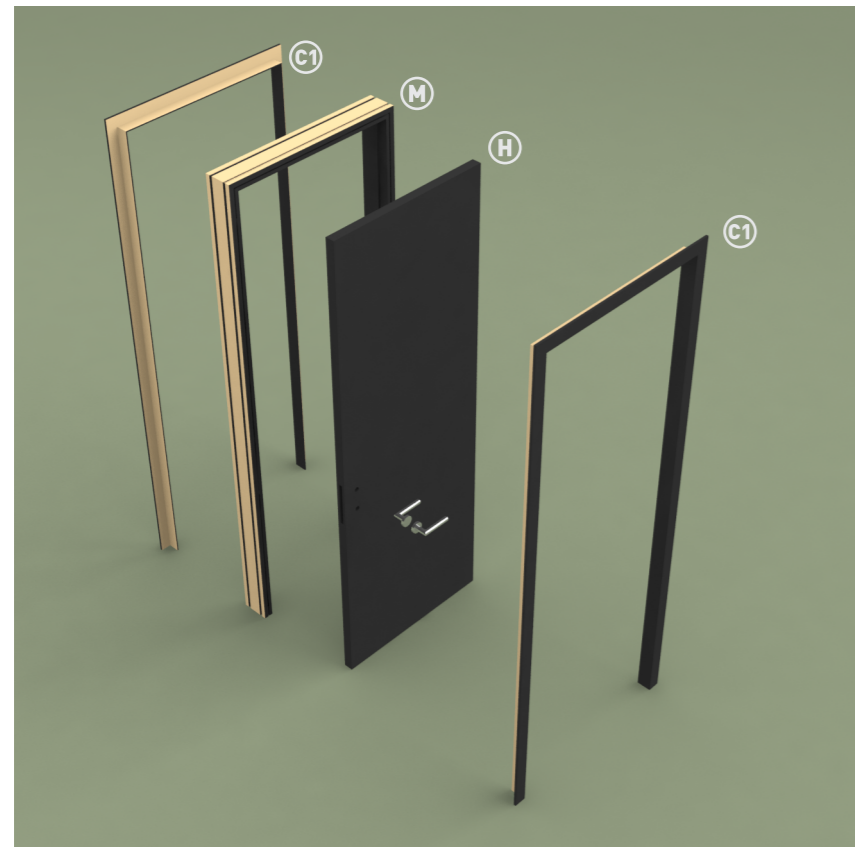
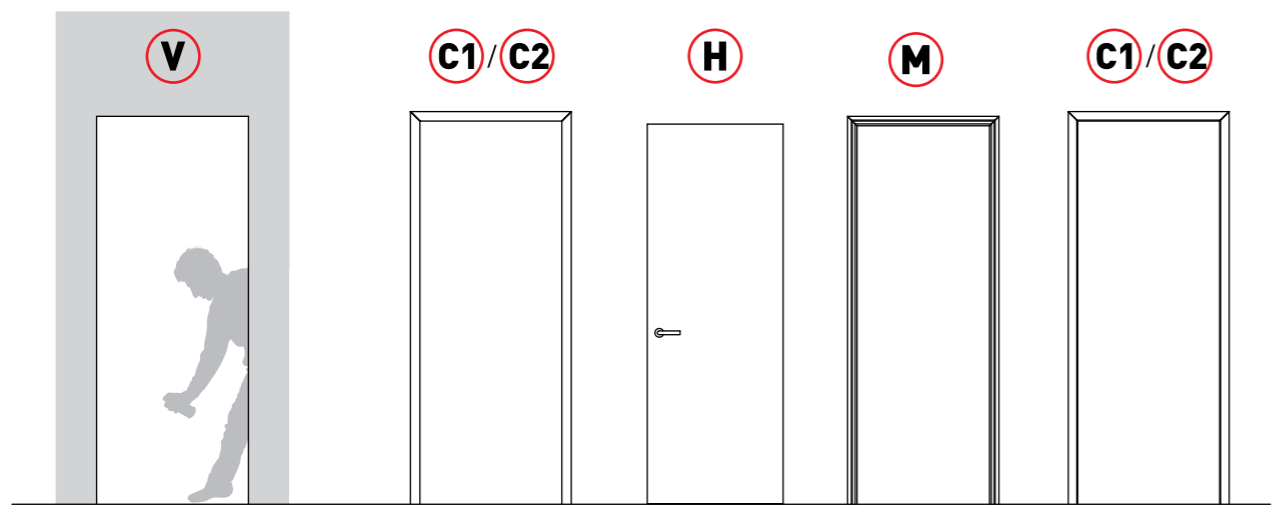
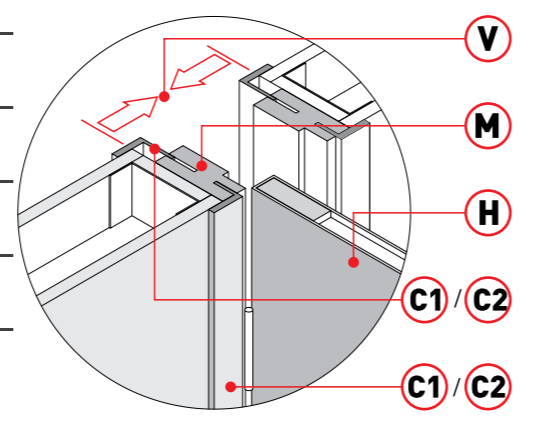
INSTALACIÓN FÁCIL Y RÁPIDA



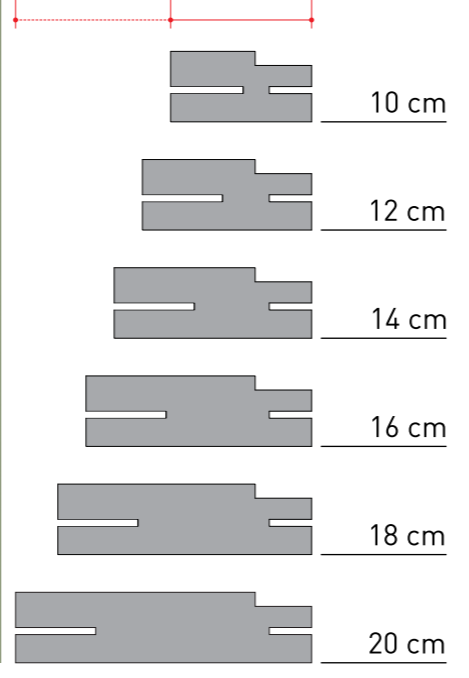


Tabla de medidas de puertas (cm)
Vano | Marcos | Hojas | Contra Marco

Vanos	Altura	208										
	Ancho		69	74	79	84	89	94	99	104	109	
Marco	Altura	206										
	Ancho		66	71	76	81	86	91	96	101	106	
Hoja	Altura	203										
	Ancho		60	65	70	75	80	85	90	95	100	
Contramarco 1 (5 cm)	Altura	209,5										
	Ancho		73	78	83	88	93	98	103	108	113	
Contramarco 2 (7 cm)	Altura	211,5										
	Ancho		77	82	87	92	97	102	107	112	117	



Ancho de Marcos disponibles



Puerta DECOR

Medidas disponibles

Contra marcos ajustables revestidos en PET

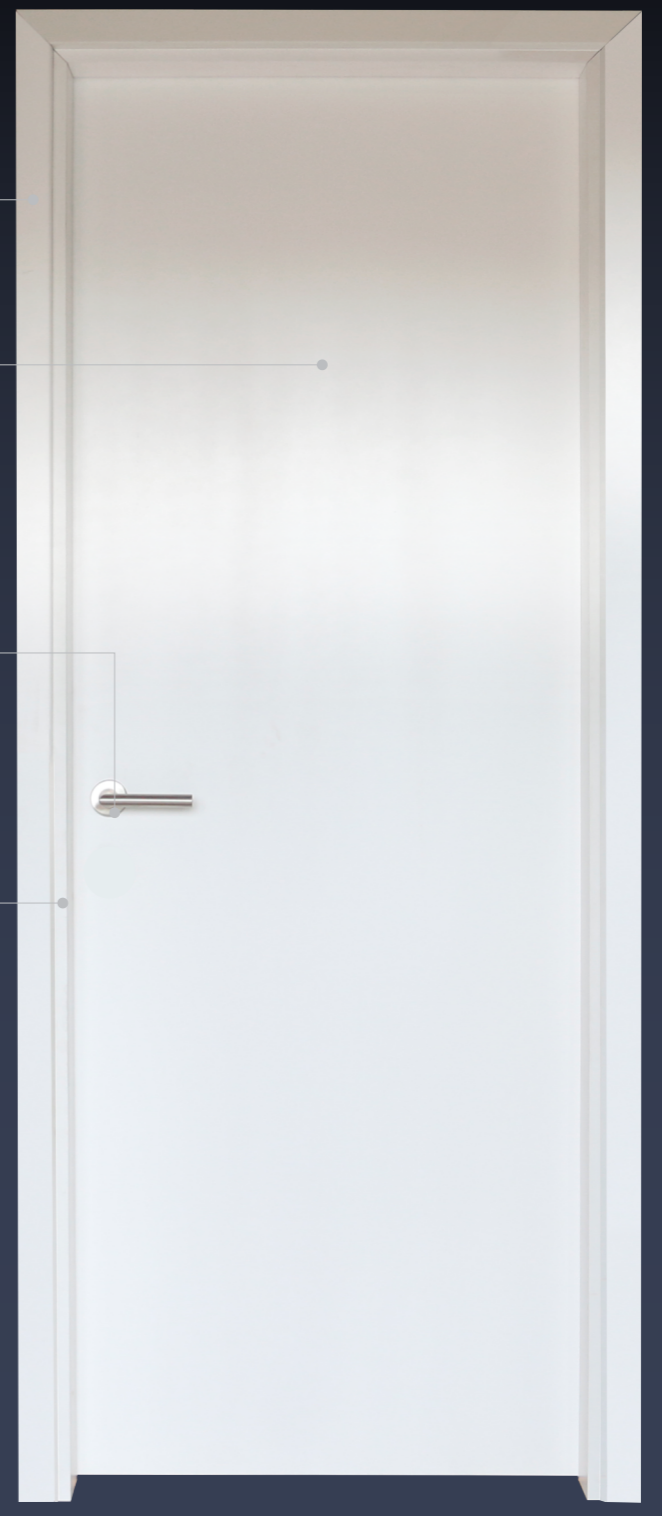
Hoja con terminación melamínica 40 mm de espesor, cantos laterales laminados en ABS, inferior y superior impermeabilizados

Herrajes en Acero inoxidable

Disponibilidad en 2 colores: blanco y negro

Marco de madera revestido en poliéster blanco.

El revestimiento de poliéster es fabricado a partir del reciclado de botellas. Proporcionando alta resistencia a rayado, no cambia el color, no se mancha y es de muy fácil limpieza. Origen Lamiocco, Brasil.



5 AÑOS GARANTÍA